

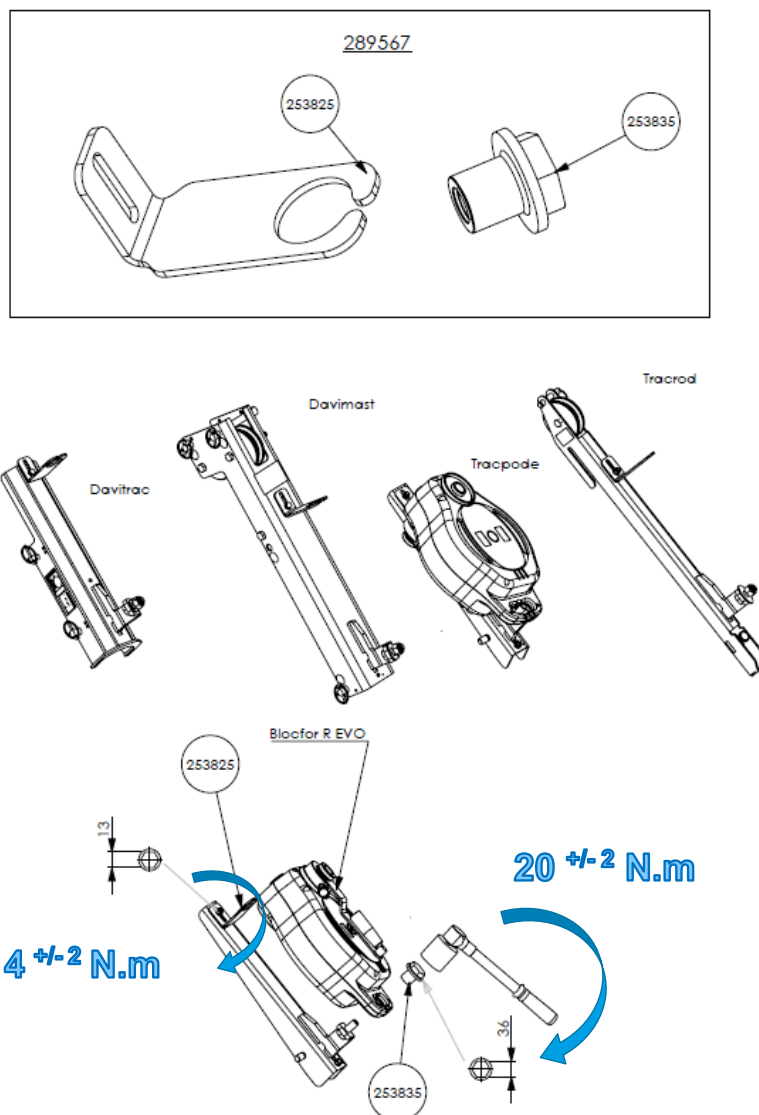
ZASTOSOWANIE

Zestaw adaptacyjny umożliwiający instalację automatycznego urządzenia samohamownego Blocfor™ R EVO na starszych wersjach wsporników firmy Tractel.

W skład zestawu wchodzi:

- Malowany stalowy wspornik wejścia liny
- Specjalna aluminiowa nakrętka umożliwiająca zablokowanie urządzenia samohamownego Blocfor™ R EVO na starych wspornikach firmy Tractel

DANE TECHNICZNE



OBOWIĄZUJĄCE NORMY

- Brak obowiązującej normy

ISTNIEJĄCE PRODUKTY

Kod	Opis	Ciężar (kg)	Wymiary (mm)
289567	Zestaw adaptacyjny do Blocfor™ R EVO na starszych wersjach wsporników Tractel	0.220	110 X 40 X 30

INFORMACJE LOGISTYCZNE

Kod	Opis	Kod EAN	Ciężar (razem z opakowaniem) (kg)	Wymiary opakowania (mm)
289567	Zestaw adaptacyjny do Blocfor™ R EVO na starszych wersjach wsporników Tractel	3600232895671	0.340	130 x95 x95